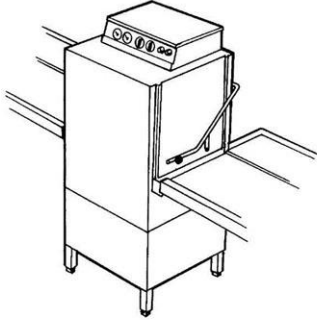


Ersatzteilliste

GS 41 / 405 / 71

Bearbeitet 07/04

Teile-Nr. 89001378



Inhaltsübersicht

Untergestell, Wasserablauf,	
Mediamat, Tankheizung	Seite 1 und 2
Wasserzulauf, Wassereinlauf	Seite 3 und 4
Waschsystem I	Seite 5 und 6
Waschsystem II	Seite 7 und 8
Nachspülung	Seite 9 und 10
Türe, Rahmen und Schienen	Seite 11 und 12
Elektroteile	Seite 13 und 14

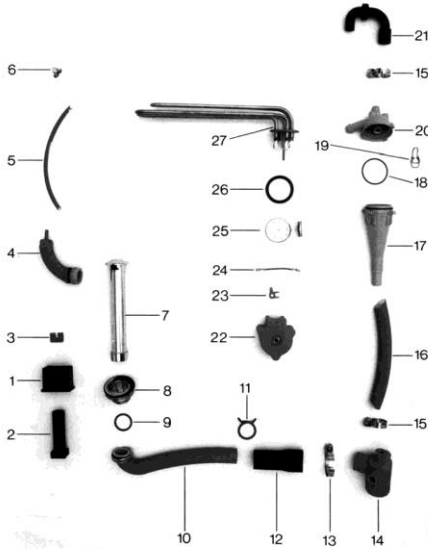
Körbe und Zubehör siehe separate Liste.

Bei Teilen, die in der Spalte Bemerkung den Vermerk „Einzelanfertigung“ tragen, weisen wir Sie darauf hin, dass es sich um auftragsbezogen gefertigte Teile handelt, die eine Lieferzeit haben und nicht mehr zurück genommen oder umgetauscht werden können.

- 1 -

GS 41 / 405 / 71

Untergestell, Wasserablauf, Mediamat, Tankheizung Base frame, water drain, Mediamat, tank heating Châssis, écoulement, Médiamat, chauffage de la cuve



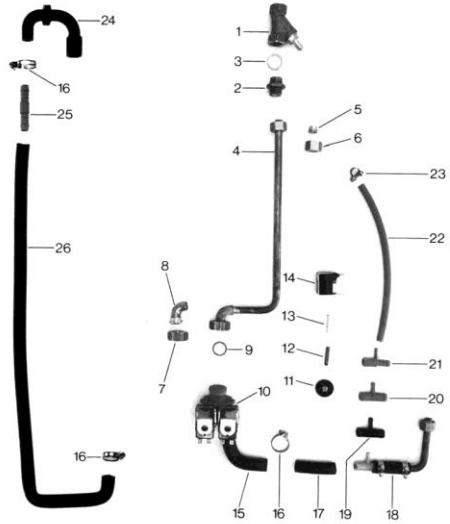
- 2 -

GS 41 / 405 / 71 - Untergestell, Wasserablauf, Mediamat, Tankheizung

Pos.	Bezeichnung	Teile-Nr.	41	405	71	Bemerkung
1	Gewindeinsatz	35 01 063	x	x	x	
2	Fuss-Stollen	35 01 064	x	x	x	
3	Strebenhalter	35 01 068	x	x	x	
4	Winkelkessel	55 04 024	x	x	x	
5	PVC-Schlauch NW 5 x 3	40 01 024	x	x	x	Meterware
6	Drahtschlauchklemme	28 02 348	x	x	x	
7	Standrohr-Oberteil	61004192	x	x		
o.P.	Standrohr-Oberteil	29 04 258			x	
8	Standrohr-Unterteil 1 1/4"	29 04 202	x	x	x	
o.P.	Dichtung	29 04 253				
9	Dichtung 38 x 30	27 09 031	x	x	x	
10	Siphon	55 05 049	x	x	x	
11	Schlauchklemme	28 02 111	x	x	x	
12	Reduzierstück 32/40 200 lq	40 03 024	x	x	x	bei Bedarf ablängen
13	Schlauchklemme 32-52	28 02 110	x	x	x	
14	Mediamat-Ablauf	35 01 080	x	x	x	
15	Schlauchklemme 20-30	28 02 109	x	x	x	
16	Plastik-Gewebeslauch 19 x 4	40 01 016	x	x	x	
17	Beschleuniger	35 01 035	x	x	x	
18	O-Ring 51 x 3,0	27 07 043	x	x	x	seit 10/87
19	Federverschluss	28 04 041	x	x	x	
20	Kopfstück	35 01 124	x	x	x	
o.P.	Mediamat kpl.	55 27 040	x	x	x	bestehend aus Pos. 17-20
21	Mediamat-Einlauf kpl.	55 31 001	x	x	x	
22	Abdeckkappe	31 03 014	x	x	x	
23	Sternbrücke	31 23 088	x	x	x	
24	Erdungs-Flachstecker	31 12 034	x	x	x	
25	Tankheizungsflansch	31 03 067	x	x	x	
26	O-Ring	27 07 069	x	x	x	zu Heizkörper
27	Heizkörper 220/380 V, 6 kW	31 03 025	x	x	x	
o.P.	Heizkörper 240/420 V, 6 kW	31 03 042	x	x	x	
o.P.	Heizkörper 254/440 V, 6 kW	31 03 041	x	x	x	Schiff
o.P.	Seitl. Verkleidung rechts	55 03 047	x	x		Einzelanfertigung
o.P.	Seitl. Verkleidung links	55 03 048	x	x		Einzelanfertigung
o.P.	Vordere Verkleidung	55 03 041	x			Einzelanfertigung
o.P.	Vordere Verkleidung	55 03 054	x	x		Eckausführung; Einzelanfertigung
o.P.	Seitl. Verkleidung rechts	55 03 121			x	Einzelanfertigung
o.P.	Seitl. Verkleidung links	55 03 122			x	Einzelanfertigung
o.P.	Vordere Verkleidung	55 03 042			x	Einzelanfertigung
o.P.	Vordere Verkleidung	55 03 088			x	Eckausführung; Einzelanfertigung

GS 41 / 405 / 71

Wasserzulauf und Wassereinlauf
Water feed and water inlet
Alimentation d'eau et arrivée d'eau

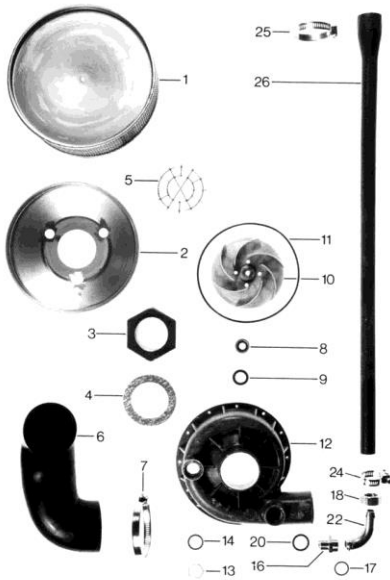


GS 41 / 405 / 71 - Wasserzulauf und Wassereinlauf

Pos.	Bezeichnung	Teile-Nr.	41	405	71	Bemerkung
1	Rückschlagventil	29 03 230	x	x		
o.P.	Rückschlagventil	29 03 233			x	
2	Doppelnippel G 1/2"	70000459	x	x		
o.P.	Doppelnippel G 3/4"	30 11 207			x	
3	Dichtung ø 28 x ø 21 x 2	27 03 006	x	x	x	
4	Wasserzulauf	55 28 231	x	x	x	
5	Schneidring	29 07 300	x	x	x	
6	Überwurfmutter G 1/2"	29 07 201	x	x	x	
7	Überwurfmutter G 3/4"	29 07 203	x	x	x	
8	Anschlussbogen	29 06 221	x	x	x	
9	Klingertichtung 19,5 x 24	27 09 010	x	x	x	
10	Doppelmagnetventil	31 06 182	x	x	x	
o.P.	Kst.-Unterteil		x	x	x	
11	Membrane		x	x	x	
o.P.	Oberteil CN mit Stossel		x	x	x	nicht mehr lieferbar; ersetzt durch Pos. 10 (3106182)
13	Feder		x	x	x	
14	Spule 50/60 Hz 220-240 V		x	x	x	
15	Schlauchkrümmer	40 03 001	x	x	x	
16	Schlauchselle	28 02 301	x	x	x	
17	Industrieschlauch 13 x 3,5	40 02 029	x	x	x	
18	Boilerzulaufbogen	55 09 041	x	x	x	bis 11/87
18	Boilerzulaufbogen	55 09 054	x	x	x	ab 12/87
19	T-Stück schwarz	35 01 086	x	x	x	
22	Gewebeschlauch	40 01 024	x	x	x	Metenware
23	Drahtschlauchklemme	28 02 348	x	x	x	
o.P.	Set Austausch ELT 10	55 28 278	x	x	x	
o.P.	Befestigungssatz zu ELT 10	55 25 029	x	x	x	
o.P.	Innere Abdeckung	35 01 505	x	x		
o.P.	Innere Abdeckung	35 01 504			x	
24	Tankeinlauf	55 31 007	x	x	x	
25	Schlauchverbindungsstutzen	29 06 509	x	x	x	
26	Zulaufschlauch 1300 lg.	40 03 050	x	x		
o.P.	Zulaufschlauch 1520 lg.	40 03 051			x	
o.P.	Rücksaugverhinderer	35 01 193	x	x	x	

GS 41 / 405 / 71

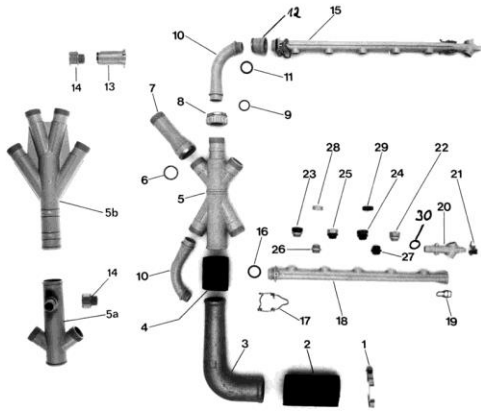
Waschsystem I
Wash system I
Système de lavage I



GS 41 / 405 / 71 - Waschsystem I

Pos.	Bezeichnung	Lager-Nr.	41	405	71	Bemerkung
1	Pumpensieb	55 13 009	x	x		
o.P.	Pumpensieb	55 13 004			x	
2	Siebteller	55 13 011	x	*		
3	Pumpennippel	02 30 001			x	
4	Dichtung	27 09 005			x	
5	Grobsieb	55 13 112	x	x		ab 2/89
o.P.	Grobsieb	61002500			x	
6	Schlauchkrümmer	40 03 017	x	x		
7	Schlauchselle D62-82 x 12	28 02 137	x	x	x	
o.P.	Pumpe 1,1 kW 220/380 V Kst.	31 02 263	x	x		
o.P.	Pumpe 1,1 kW 220/380 V 60Hz	31 02 267	x	x		
o.P.	Pumpe 1,1 kW 240/420 V Kst.	31 02 263	x	x		
o.P.	Pumpe 1,1 kW 3x440 V 60 Hz	80002804	x	x		Schiff
8	Gleitringdichtung		x	x		Dichtungssatz 80002670 Bestehend aus Pos.8,9,11
9	Gegenlaufring		x	x		
10	Lauftrad zu 1,7kW-Pumpe D124 mm	31 02 207	x	x		1,7kW-Pumpe
o.P.	Lauftrad D 118 mm	31 02 206			x	
o.P.	Lauftrad D 109 mm 50 Hz-Pumpen	31 02 273	x	x		1,1kW-Pumpe
o.P.	Lauftrad D 96 mm 60 Hz-Pumpen	31 02 274	x	x		1,1kW-Pumpe
11	O-Ring	31 02 209	x	x		
12	Pumpengehäuse	31 02 204	x	x		
13	Verschluss-Stopfen G 1/2"	35 01 108	x	x		
14	O-Ring	27 07 040	x	x		
o.P.	Pumpe 2,7 kW 220/380 V	55 14 011			x	
o.P.	Pumpe 2,7 kW 240/420 V	55 14 011			x	
o.P.	Lauftrad D 135	35 01 135			x	50 Hz-Pumpen
o.P.	Lauftrad D 120	55 14 140			x	60 Hz-Pumpen
o.P.	Dichtungssatz Pumpe	80002672			x	
o.P.	Lüfterhaube	31 01 143			x	
o.P.	Lüfterflügel	31 01 142			x	
16	Red.-Nippel G 1/2" x 3/4"	30 11 502	x	x	x	mit Sieb
17	Dichtung 24 x 19,5 x 1,5	27 09 010	x	x	x	
18	Überwurfmutter G 3/4"	29 07 203	x	x	x	
20	Dichtung 28 x 21 x 2,0	27 07 040	x	x	x	
22	Mediamat-Anschluss	29 06 524	x	x	x	ab 3/88
24	Schlauchselle 20-30	28 02 109	x	x	x	
25	Schlauchselle 32-52	28 02 110	x	x	x	
26	Red.-Schlauch 930 lg.	40 03 036	x	x	x	bei Bedarf kürzen

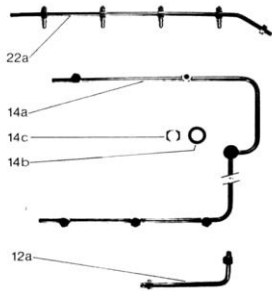
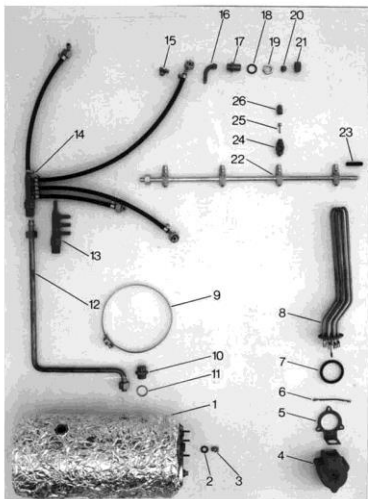
GS 41 / 405 / 71
Waschsystem II
Wash system II
Système de lavage II



GS 41 / 405 / 71 - Waschsystem II

Pos.	Bezeichnung	Teile-Nr.	41	405	71	Bemerkung
1	Schlauchklemme D62-82 x 12	28 02 137	x	x	x	
2	Pumpenschlauch ø 60 x 140	40 02 007				Meterware
3	Reduzierkrümmer	55 06 051				ab 4/88
4	Pumpenschlauch ø 50 x 200	40 02 006	x	x	x	Meterware
o.P.	Pumpenschlauch ø 50 x 330	40 02 006	x	x		Meterware
5	Verteiler	35 01 002	x	x		(bei GS 41 nur Oberteil verwenden)
5a	Verteiler Unterteil	35 01 018	x			
5b	Verteiler-Oberteil	35 01 017				
6	Dichtung 39 x 33 x 2	27 02 001	x	x	x	
7	Verlängerung	35 01 003	x	x	x	
8	Überwurfmutter	35 01 004	x	x	x	
9	O-Ring 24 x 3	27 07 066	x	x	x	
10	Winkel	35 01 005	x	x	x	
11	Dichtung 33 x 26 x 2,5	27 01 003	x	x	x	
12	Ringmutter G 3/4" x 32	35 01 006	x	x	x	
13	Ringmutter 70 lang	35 01 130	x	x	x	ab 3/87
14	Verlängerung	35 01 019	x	x	x	
15	Wascharm kpl.	61000945	x	x	x	
16	O-Ring 27 x 4	27 07 016	x	x	x	
17	Federverschluss	28 04 040	x	x	x	
18	Wascharm		x	x	x	ersetzt durch Pos. 15
19	Federverschluss	28 04 041	x	x	x	
20	Endstück	35 01 010	x	x	x	
21	Wascharmhalter	55 08 008	x	x	x	
23	Waschdüse graus/schwarz	29 10 522				
24	Waschdüse grau/grau	29 10 520	x			
25	Waschdüse schwarz/grau	29 10 528	x	x		
26	Waschdüsenkörper grau	29 10 523				x
27	Waschdüsenkörper schwarz	29 10 529	x	x		
28	Waschdüsenkappe grau ø 6	29 10 524	x			
29	Waschdüsenkappe schwarz ø 5	29 10 526				x
30	O-Ring	27 07 039	x	x	x	
o.P.	Rohrhalter oben	55 08 050				x
o.P.	Rohrhalter unten	55 08 051				x

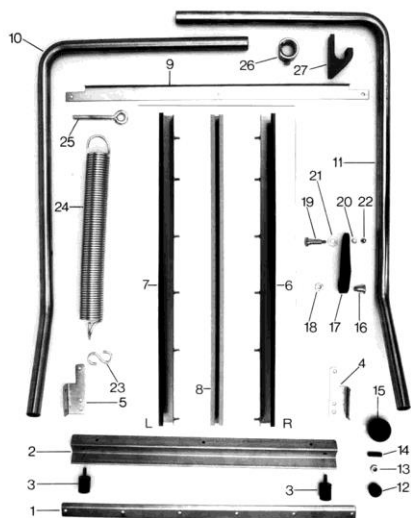
GS 41 / 405 / 71
Nachspülung
Rinsing
Rinçage



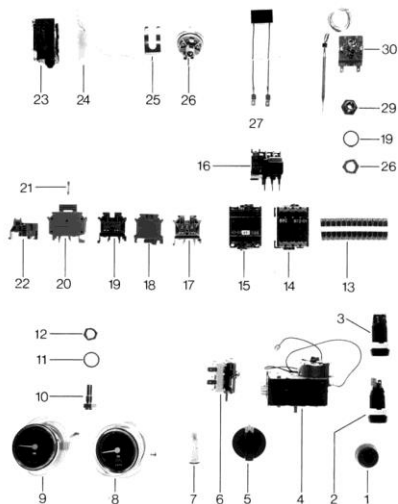
GS 41 / 405 / 71 - Nachspülung

Pos.	Bezeichnung	Teile-Nr.	41	405	71	Bemerkung
1	Boiler 6 + 12 kW	55 12 032	x	x	x	
2	Fiberdichtung 18 x 10 x 1,5	27 03 003	x	x	x	
3	Verschlußschraube M 10 x 1	20 01 352	x	x	x	
4	Abdeckkappe	31 03 014	x	x	x	
o.P.	Kabelverschraubung, PG 13,5	31 10 040	x	x	x	
o.P.	Mutter, PG 13,5	31 10 041	x	x	x	
5	Klemmring mit Winkel	55 19 018	x	x	x	
6	Sternbrücke	31 23 088	x	x	x	
7	O-Ring	27 07 069	x	x	x	
8	Heizkörper 6 kW 380 V	31 03 017	x	x	x	
o.P.	Heizkörper 6 kW 240/420 V	31 03 043	x	x	x	
o.P.	Heizkörper 6 kW 254/440 V	31 03 034	x	x	x	Schiff
9	Schlauchschele, D50-215 x 12	28 02 126	x	x	x	
10	Doppelnippel G 1/2"	70000459	x			
o.P.	Red.-Nippel G 1/2" x 3/4"	61003430		x		
11	Dichtung 27 x 21 x 2	27 04 006	x			
12	Nachspülzulauf	55 11 035	x			
12a	Nachspülzulauf	55 11 054				x
o.P.	Nachspülzulauf	55 11 055		x		Einzelanfertigung
13	Nachspülverteiler	35 01 023	x			
14	Nachspülverteiler kpl. Kunststoff	55 09 001	x			
14a	Nachspülverteiler	55 09 029	x	x		Bitte bemaßte Skizze einsenden!
o.P.	Nachspülverteiler	55 09 035	x			
o.P.	Nachspülverteiler	55 09 023			x	bis 6/84
o.P.	Nachspülverteiler	55 09 034			x	ab 6/84
14b	Dichtung 42 x 27 x 2	27 09 003		x		
14c	Gegenmutter G 3/4"	61002626		x		
15	Schlauchschele ø 10	28 02 102	x			
o.P.	Tecalanrohr 10 x 8	40 01 002	x			Meterware
16	Schlauchwinkel ø 10	29 08 500	x			
17	Doppelnippel G 3/8"	30 11 200	x			
18	Dichtung 24 x 17 x 2,0	27 09 009	x			
19	Gegenmutter G 3/8"	30 09 200	x			
20	Klemmring ø 10	29 07 500	x	x	x	
21	Überwurfmutter G 3/8"	29 07 200	x	x	x	
22	Nachspülleitung 583 lg	55 10 015	x	x		
22a	Nachspülleitung	55 10 046				x
o.P.	Nachspülleitung m. 2 Düsen	80000128	x			
23	Gewindestift M 10 x 40	20 30 501	x	x		
o.P.	Gewindestift M 9 x 40	20 30 502				x
o.P.	Gewindestift M 11 x 1 x 20	20 30 503				x
24	Gelenkstück	55 10 008	x	x	x	
25	Sprühdüsendraller	65002764	x	x	x	
26	Sprühdüsenkappe	65002765	x	x	x	

GS 41 / 405 / 71
Türe, Rahmen, Schienen
Door, frame, rails
Porte, cadre, barres



GS 41 / 405 / 71
Elektroteile
Electrical parts
Matériel électrique



GS 41 / 405 / 71 - Türe, Rahmen, Schienen

Pos.	Bezeichnung	Teile-Nr.	41	405	71	Bemerkung
1	Druckschiene	55 15 056	x	x	x	Eckausführung, Einzelanfertigung
2	Abweisblech	55 15 024	x	x	x	
o.P.	Abweisblech	55 15 145				Eckausführung, Einzelanfertigung
3	Gummipuffer	40 06 004	x	x	x	
4	Haltewinkel re.	55 16 029	x	x	x	
5	Haltewinkel li.	55 16 030	x	x	x	
o.P.	Türe	55 15 026	x	x		Einzelanfertigung
o.P.	Türe	55 15 082			x	Einzelanfertigung
6	Gleitschiene kpl. re.	55 15 039	x	x		
7	Gleitschiene kpl. li.	55 15 040	x	x		
o.P.	Gleitschiene kpl. re.	55 15 080			x	
o.P.	Gleitschiene kpl. li.	55 15 081			x	
o.P.	Mutter M 5	21 01 303	x	x	x	
o.P.	Bülldichtung	22 08 503	x	x	x	
8	Gleitschiene aus Kunststoff	61000968	x	x		
o.P.	Gleitschiene aus Kunststoff	61004175			x	
9	Verstärkungswinkel	55 15 019	x	x	x	
10	Türhebel li.	55 24 012	x	x		
11	Türhebel re.	55 24 014	x	x		Eckausführung, Einzelanfertigung
o.P.	Türhebel	55 24 015	x	x		Einzelanfertigung
o.P.	Türhebel	55 24 003			x	Einzelanfertigung
12	Verschlusskappe	35 03 004	x	x	x	
13	Sechskantmutter M 8	21 01 305	x	x	x	
14	Stehbolzen M 8	20 30 002	x	x	x	
15	Kugelgriff	28 05 012	x	x	x	
16	Linse schraube	20 18 262	x	x	x	
17	Zughebel	35 01 067	x	x	x	
18	Sechskantmutter M 8 flach	21 01 305	x	x	x	
19	Zughebelzapfen	20 19 201	x	x	x	
20	U-Scheibe	22 01 303	x	x	x	
21	U-Scheibe	22 02 203	x	x	x	
22	Hutmutter M 5	21 10 303	x	x	x	
23	S-Haken	28 15 009	x	x	x	
o.P.	Gliederkette	28 15 008	x	x	x	Meterware
24	Zugfeder	28 04 001	x	x	x	
25	Augenschraube	20 06 001	x	x	x	
26	Stelling	23 05 002	x	x	x	
o.P.	Abdeckung	35 01 162	x	x	x	
27	Türhebellager	35 01 066	x	x	x	
o.P.	Dichtleiste	55 15 147	x		x	Zwischen Tür und Gehäuse
o.P.	Korbschiene vorne 420 x 500	55 16 013	x		x	Einzelanfertigung
o.P.	Korbschiene hinten 420 x 500	55 16 014	x		x	Einzelanfertigung
o.P.	Türe kpl. vorne	55 15 144			x	Eckausführung, Einzelanfertigung
o.P.	Abweisblech f. Fronttüre	55 15 145			x	Einzelanfertigung
o.P.	Korbträger	61004828	x			Eckausführung
o.P.	Korbschiene vorn, 500 x 500	55 16 068			x	
o.P.	Korbschiene hinten, 500 x 500	55 16 018			x	
o.P.	Korbträger	80000182			x	Eckausführung

GS 41 / 405 / 71 - Elektroteile

Pos.	Bezeichnung	Teile-Nr.	41	405	71	Bemerkung
1	Dichtungskappe transparent	31 24 208	x	x	x	
2	Drucktaster weiss	31 24 001	x	x	x	Nachspülen
3	Druckschalter schwarz	31 24 002	x	x	x	Waschen
4	Programmschalter	31 05 100	x		x	2 Minuten
o.P.	Programmschalter 60 Hz	31 05 121	x		x	
o.P.	Programmschalter	31 05 106			x	5 Minuten
5	Knebel	55 19 036	x	x	x	
6	Steuerschalter	31 24 008	x	x	x	
7	Signalleuchte grün	31 08 002	x	x	x	
o.P.	Federscheibe zu Signalleuchte	31 08 029	x	x	x	
8	Fernthermometer 55°C	32 01 016	x	x	x	
9	Fernthermometer 85°C	32 01 017	x	x	x	
10	Thermometerstopfbuchse	32 01 030	x	x	x	
11	Dichtung	27 09 036	x	x	x	
12	Gegenmutter M 14 x 1,5	31 25 002	x	x	x	
13	Reihenbandklemme 13-fach	55 19 070	x	x	x	
14	Schütz A 9	31 04 161	x	x	x	
15	Schütz A 16	31 04 162	x	x	x	
16	Überstromrelais 1,9 - 6,3 Amp.	31 04 192	x			
o.P.	Überstromrelais 5,7-18,9 A	31 04 193	x	x	x	
17	Universalklemme UK 10 grau	31 09 057	x	x	x	
18	Universalklemme USLKG 10	31 09 059	x	x	x	grün-gelb
19	Universalklemme UK 10 blau	31 09 058	x	x	x	
20	Universalklemme UK-Si	31 09 063	x	x	x	
21	Sicherungseinsatz 6,3 Amp.	31 11 043	x	x	x	
o.P.	Sicherungseinsatz 10 Amp.	31 11 093	x	x	x	
22	Universalklemme E-UK	31 09 051	x	x	x	
23	Endschalter	80003235	x	x	x	
24	AMP-Kupplung	31 12 021	x	x	x	
25	Klemmfeder zu Niveauregler	31 26 001	x	x	x	
26	Niveauschalter grün	31 26 003	x	x	x	ab 7/85
27	RC-Glied 0,25 µF, Entstörung	60000990	x	x	x	
28	Gegenmutter M 14 x 1	31 25 002	x	x	x	
29	Stopfbuchse	31 25 001	x	x	x	
30	Thermostat	31 25 013	x	x	x	
o.P.	Thermostatschelle	55 19 035	x	x	x	
o.P.	Schaltkastendeckel CN	61003357	x			dazu bestellen: 80002171
o.P.	Schaltkastendeckel CN	61000746	x		x	
o.P.	Schaltkastengehäuse m. Deckel CN	55 19 037	x		x	nicht mehr lieferbar
o.P.	Schaltkasteneck re.	35 01 128	x		x	
o.P.	Schaltkasteneck li.	35 01 129	x		x	